

Испытанная система крепления blaugelb Protect обеспечивает простую, регулируемую и не требующую монтажных мостов фиксацию строительных элементов. Она также соответствует требованиям к безопасности.

Система крепления blaugelb Protect может сочетаться со всеми системами герметизации.



## Система крепления blaugelb Protect

Проверенная безопасность, на которую можно положиться.

- Удобная регулировка и надежное крепление
- Долговечное крепление согласно строительным нормам и правилам
- Отлично подходит для сочетания с многофункциональными лентами
- Испытана для крепления элементов, предохраняющих от падения

## Свойства продукта:

система крепления blaugelb Protect обеспечивает простое регулируемое крепление деревянных, пластмассовых и алюминиевых окон. Она устанавливается по периметру в каждой требуемой точке крепления.

**Требуемые для этого точки крепления строительных элементов и расстояние между ними соответствуют общепринятым указаниям по монтажу (например, актуальному руководству по монтажу RAL, глава 5) с учетом массы окон и возможных дополнительных нагрузок.**

Система крепления blaugelb Protect прилегает всей плоскостью к стенкам оконного проема, что обеспечивает перенос больших горизонтальных и вертикальных сил в используемое для крепления основание. Система blaugelb Protect обеспечивает крепление, незаметное при открытой створке, и может применяться даже для предварительного монтажа в заводских условиях. Разнообразное расположение отверстий позволяет выполнять крепление согласно нормативным требованиям, соблюдая необходимое расстояние до находящегося под нагрузкой края основания, используемого для крепления. Для такого винтового крепления могут по выбору применяться шурупы крепления каркаса blaugelb или крепежные средства, применение которых разрешено органами строительного надзора.

Благодаря интегрированному в систему вращающемуся установочному винту можно с учетом фактической строительной ситуации отрегулировать положение окна, а тем самым и ширину монтажного шва.

Большой объем испытаний подтверждает, что система blaugelb Protect также соответствует требованиям для важных для безопасности точек крепления (например, для защищающих от падения строительных элементов, указанных в Директиве ЕТВ "Детали, предохраняющие от падения"). Обеспечивается надежная передача нагрузки в используемое для крепления основание.

После установки створки элемента каждый элемент системы blaugelb Protect можно отрегулировать с точностью до миллиметра (при необходимости).

Система не мешает герметизации окон и дверей, которую можно произвольно выбирать с учетом соответствующей монтажной ситуации. Также возможно комбинирование с многофункциональными лентами, так как для боковых сторон можно не использовать обычные распорные мосты, что, однако, не уменьшает несущую способность.

## Проверенные свойства:

защита от падения согласно Директиве ЕТВ "Детали, предохраняющие от падения"

Материал	Шуруп крепления каркаса FK-T30
Пустотелый кирпич (HLZ), SFK 8	7,5 x 132 мм
Пустотелый кирпич (HLZ), SFK 12	7,5 x 132 мм
Силикатный кирпич, SFK 12 Бетон C25	7,5 x 62 мм
Пенобетон PP4, SFK 4	7,5 x 182 мм

Пенобетон PP2, SFK 2 с Y-образным элементом blaugelb Protect	7,5 x 212 мм
Конструкционная массивная древесина, C24	7,5 x 62 мм

## Преимущества продукта:

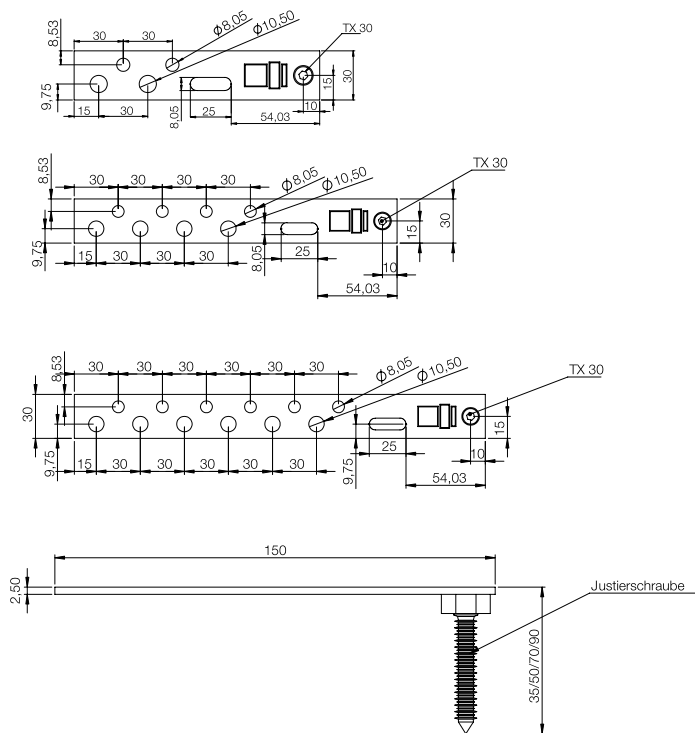
- удобная регулировка и надежное крепление
- возможность регулировки для изменения ширины шва
- долговечное крепление
- надежное крепление даже при большой массе элементов
- соответствующее нормативам смещение крепежных элементов из опасной краевой зоны используемого для крепления основания
- отлично подходит для сочетания с многофункциональными лентами
- не требуются боковые распорные мосты
- испытана для крепления элементов, предохраняющих от падения
- невидимое крепление при открытой створке
- идеальное крепление для остекленных строительных элементов (без демонтажа стекол)
- отверстия по выбору для шурупа крепления каркаса или монтажа на дюбели
- возможность предварительного монтажа в заводских условиях

## Технические данные:

Материал:	полосовая сталь с белой оцинковкой
Размеры:	2,5 x 30 x 150 мм 2,5 x 30 x 220 мм 2,5 x 30 x 280 мм
Отверстие Ø:	8,05 мм для крепления шурупами крепления каркаса blaugelb FK-T30  10,5 мм для крепления дюбельной системой Ø 10 мм
Длина паза:	25 мм
Установочный винт:	встроенный, вращающийся 7,5 x 35/50/70/90 мм, T30, с белой оцинковкой с напрессованной шестигранной гайкой
Регулировка:	посредством напрессованной шестигранной гайки с помощью монтажного ключа blaugelb, разм. 13 мм (не входит в комплект поставки)
Крепление в корпусе здания:	шуруп крепления каркаса blaugelb FK-T30 x L  <b>или</b>  дюбельная система Ø 10 мм
Предв. сверление в раме:	Ø 5 мм, со стороны монтажного шва
Армирование в раме (пластмасса):	мин. 1,5 мм, винтовое крепление армирования согласно характеристикам профиля

## Указание по монтажу:

полная информация об отдельных монтажных операциях представлена в подробном руководстве по монтажу.



Наименование артикула	Кол-во в уп-ке	№ арт.
blaugelb Protect 150/35 мм	50 шт.	0428828
blaugelb Protect 150/50 мм	50 шт.	0428830
blaugelb Protect 150/70 мм	50 шт.	0428831
blaugelb Protect 150/90 мм	50 шт.	0428832
blaugelb Protect 150/без установочного винта	50 шт.	0428833
blaugelb Protect 220/35 мм	25 шт.	0428834
blaugelb Protect 220/50 мм	25 шт.	0428835
blaugelb Protect 220/70 мм	25 шт.	0428836
blaugelb Protect 220/90 мм	25 шт.	0428837
blaugelb Protect 280/35 мм	25 шт.	0428838
blaugelb Protect 280/50 мм	25 шт.	0428839
blaugelb Protect 280/70 мм	25 шт.	0428840
blaugelb Protect 280/90 мм	25 шт.	0428841
Монтажный ключ blaugelb Protect, разм. 13 мм	1 шт.	0428842
Шуруп крепления каркаса blaugelb FK-T30 7,5x42 мм, оцинк.	100 шт.	0422310
Шуруп крепления каркаса blaugelb FK-T30 7,5x62 мм, оцинк.	100 шт.	0422314
Шуруп крепления каркаса blaugelb FK-T30 7,5x132 мм, оцинк.	100 шт.	0422327
Шуруп крепления каркаса blaugelb FK-T30 7,5x182 мм, оцинк.	100 шт.	0422331
Шуруп крепления каркаса blaugelb FK-T30 7,5x212 мм, оцинк.	100 шт.	0422333